

OPERATING INSTRUCTIONS

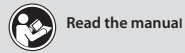
HAND TOOL FOR BLIND RIVETS UP TO 6,4 MM

PL-64R

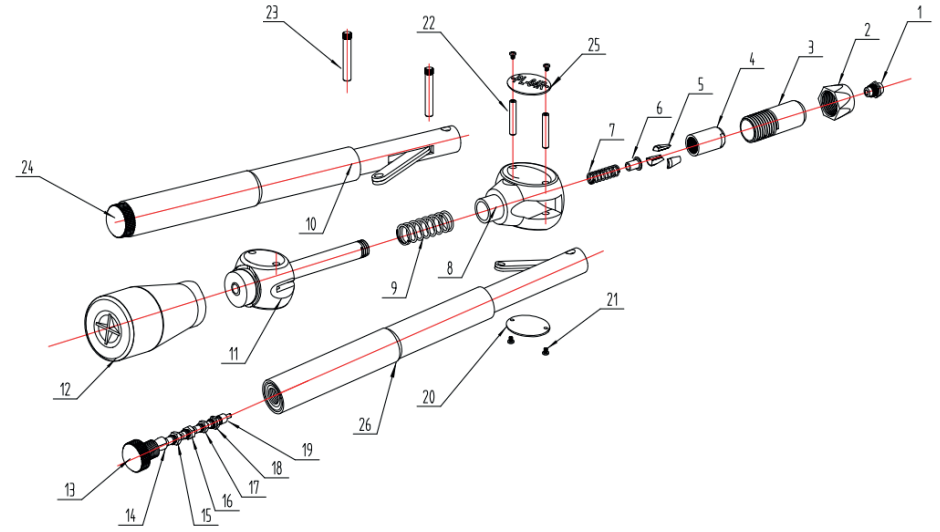
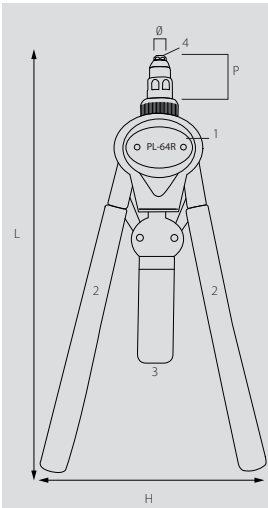
TECHNISCHE INFORMATIONEN

Capacity: Blind rivets 3,0/3,2 - 4,0 - 4,8/5,0 - 6,0/6,4 mm
Material: Aluminium, steel and stainless steel
Size: 497 mm (L) x 146 mm (H) 55 mm (P) 24 mm (Ø)
Weight: 1.6 Kg

DESCRIPTION OF THE TOOL



1. Tool body
2. left and right lever
3. Mandrel collector
4. Nosepiece 6,4 mm



INSTRUCTIONS

The handtool will be standard equipped with the 6,4 mm nosepiece for blind rivets.

The other components will be stored separate within the storage compartment within the levels.

FIRST USE:

Make sure before using the tool that the nosepiece is suitable for the blind rivet of use. Otherwise, change to a different size.

A CHANGE TO A DIFFERENT SIZE BLIND RIVET:

Close the levers completely. Now use a wrench to unscrew the nosepiece. Take the nosepiece of choice out of the storage compartment within the levels, and replace the nosepiece by screwing in on.

B HOW TO SET A BLIND RIVET:

Open up the levers completely. Insert the nosepiece of the blind rivet, and insert the blind rivet into the profile of choice. Now close the levers completely. If necessary, repeat the above until the mandrel breaks, and the rivet is completely set.

1	04L00022	6	04L21254	11	04Z20070	16	04L40103	21	04L21636	26	04Z20107
2	04Z20194	7	04L21170	12	04Z20075	17	04L40104	22	04L00006		
3	04L00002	8	04L21207	13	04Z20074	18	04L40105	23	04P00006		
4	04L00015	9	04L00008	14	04Z40102	19	04Z20076	24	04Z20073		
5	04Z40102	10	04Z20105	15	04L00021	20	04L20489	25	04L20490		

BEDIENUNGSANLEITUNG

HANDNIETZANGE FÜR BLINDNIETE BIS 6,4 MM

PL-64R

TECHNISCHE INFORMATIONEN

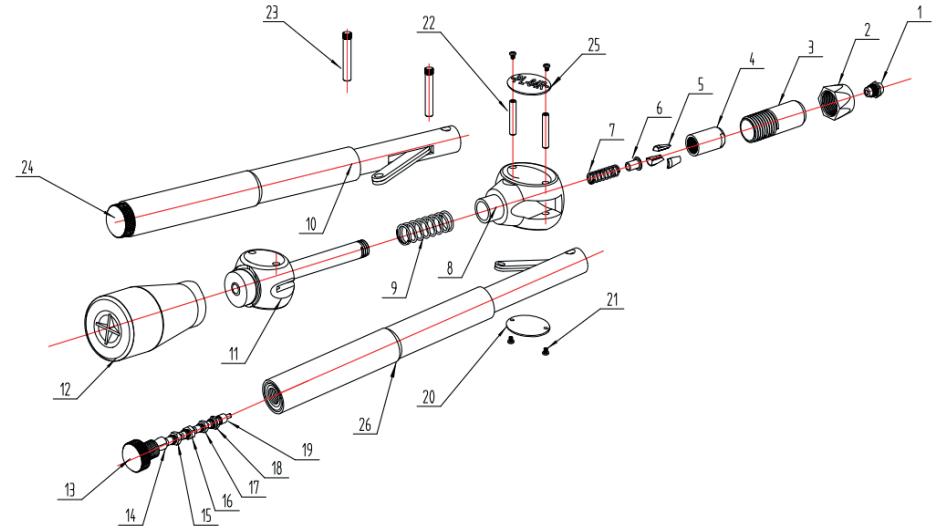
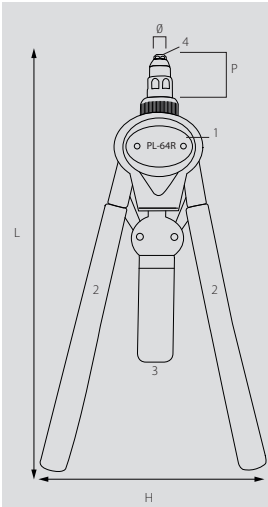
Lieferumfang: Blindnieten 3,0/3,2 - 4,0 - 4,8/5,0 - 6,0/6,4 mm
Werkstoff: Aluminium, Stahl und Edelstahl
Abmessung: 497 mm (L) x 146 mm (H) 55 mm (P) 24 mm (Ø)
Gewicht: 1,6 kg

BESCHREIBUNG

1. Werkzeuggehäuse
2. Linker und rechter Hebel
3. Nietdornauffangbehälter
4. Mundstück 6,4 mm



Bedienungsanleitung lesen



ANWEISUNG

Das Handwerkzeug ist standardmäßig mit dem 6,4 mm-Mundstück für Blindnieten ausgestattet.

Die übrigen Komponenten befinden sich separat im Lagerfach des Hebels.

ERSTE BENUTZUNG:

Vergewissern Sie sich vor der Verwendung des Werkzeugs, dass das Mundstück für die zu verwendenden Blindnieten geeignet ist. Andernfalls müssen Sie eine andere Größe verwenden.

A WECHSEL ZU EINER ANDEREN ABMESSUNG:

Schließen Sie die Hebel vollständig. Lösen Sie das Mundstück mit einem Schraubenschlüssel. Wählen Sie das gewünschte Mundstück aus dem Lagerfach des Hebels aus und schrauben Sie das Ersatzmundstück fest.

B EINE BLINDNIETE EINSETZEN:

Öffnen Sie die Hebel vollständig. Setzen Sie das Mundstück der Blindniete ein und setzen Sie Blindniete in das gewünschte Profil ein. Schließen Sie die Hebel anschließend vollständig. Wiederholen Sie die vorstehenden Schritte bei Bedarf, bis der Dorn abbricht und die Niete komplett eingesetzt ist.

1	04L00022	6	04L21254	11	04Z20070	16	04L40103	21	04L21636	26	04Z20107
2	04Z20194	7	04L21170	12	04Z20075	17	04L40104	22	04L00006		
3	04L00002	8	04L21207	13	04Z20074	18	04L40105	23	04P00006		
4	04L00015	9	04L00008	14	04Z40102	19	04Z20076	24	04Z20073		
5	04Z40102	10	04Z20105	15	04L00021	20	04L20489	25	04L20490		